

Ultra Bush

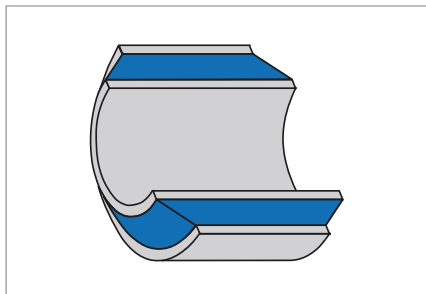


Fig. 1 Ultra Bush

Product description

The ultra bush is a cylindrical bush capable of absorbing axial, radial and torsional movements and cardanic deflections.

Product advantages

- Maintenance-free
- Prevents sound transmission
- Adjustment of manufacturing tolerances
- Usable as a coupling element in drives/powertrains

- Reduced settling under radial load
- Increases load-bearing capability in the radial direction
- RoHS-compliant.

Application

Ultra bushes have a wide range of possible applications as resilient connecting element. Typical applications are elastic articulations on vibrating machines or bearing blocks for shafts, axles as well as steering gears and couplings.

Material

Standard material	Hardness
Ethylene-acrylate rubber AEM 23, AEM 33	60 Shore A
Natural rubber NR 11, NR 91, NR 39, NR 97	40, 45, 60, 70 Shore A
Acrylonitrile-butadiene rubber NBR 68	60 Shore A

Operating conditions

Radial forces	350 N ... 460000 N	Maximum permissible force
Axial forces	120 N ... 60000 N	Maximum permissible force
Max. temperature	60 °C, transient +80 °C	
Min. temperature	-45 °C	

Ultra bushes are available in different versions by the specified article (see article list) which range for applications up to load ranges of 460 kN. Ultra bushes can tolerate radial axial, torsional and also slight cardanic deformation. The recommended primary loading direction is perpendicular to the longitudinal axis and centred to the longitudinal elongation (radial load).

When calculating dynamic loading, use values of s_a and s_r reduced by approx. 50%.

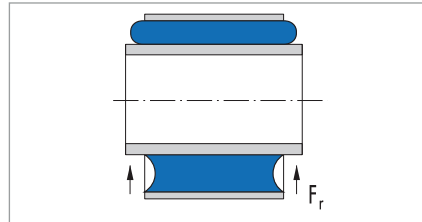


Fig. 2 Radial load

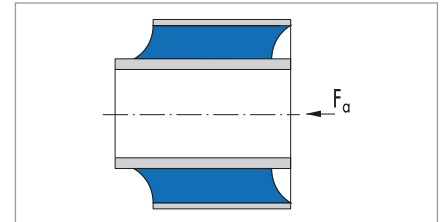


Fig. 3 Axial load

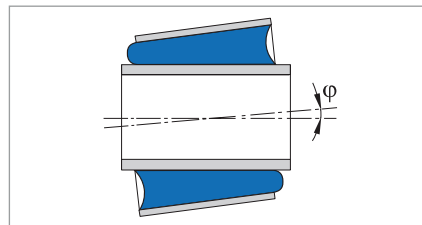


Fig. 4 Cardanic deflection

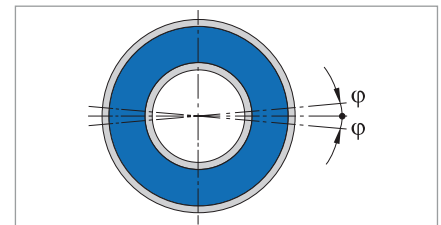


Fig. 5 Torsional load

Design notes

They are manufactured from an inside and outside precision metal sleeve which are joined together by a vulcanised elastomer insert. Ultra bushes have a pressure "preloaded elastomer" that is produced by permanently reducing the outside diameter of the outer sleeve and increasing the inside diameter of the inner sleeve through plastic deformation of the metal parts. This increases the service life considerably.

Fitting & installation

- Ultra bushes are designed for inner and outer press fitting
- Individual components permit slight adjustment to allow for in-situ planar or angular offset
- If possible, ensure that the entire cylindrical surface area of the sleeves is utilised as load-bearing contact surface
- Always apply installation and removal press-fit forces uniformly to the end faces of the precision sleeves.

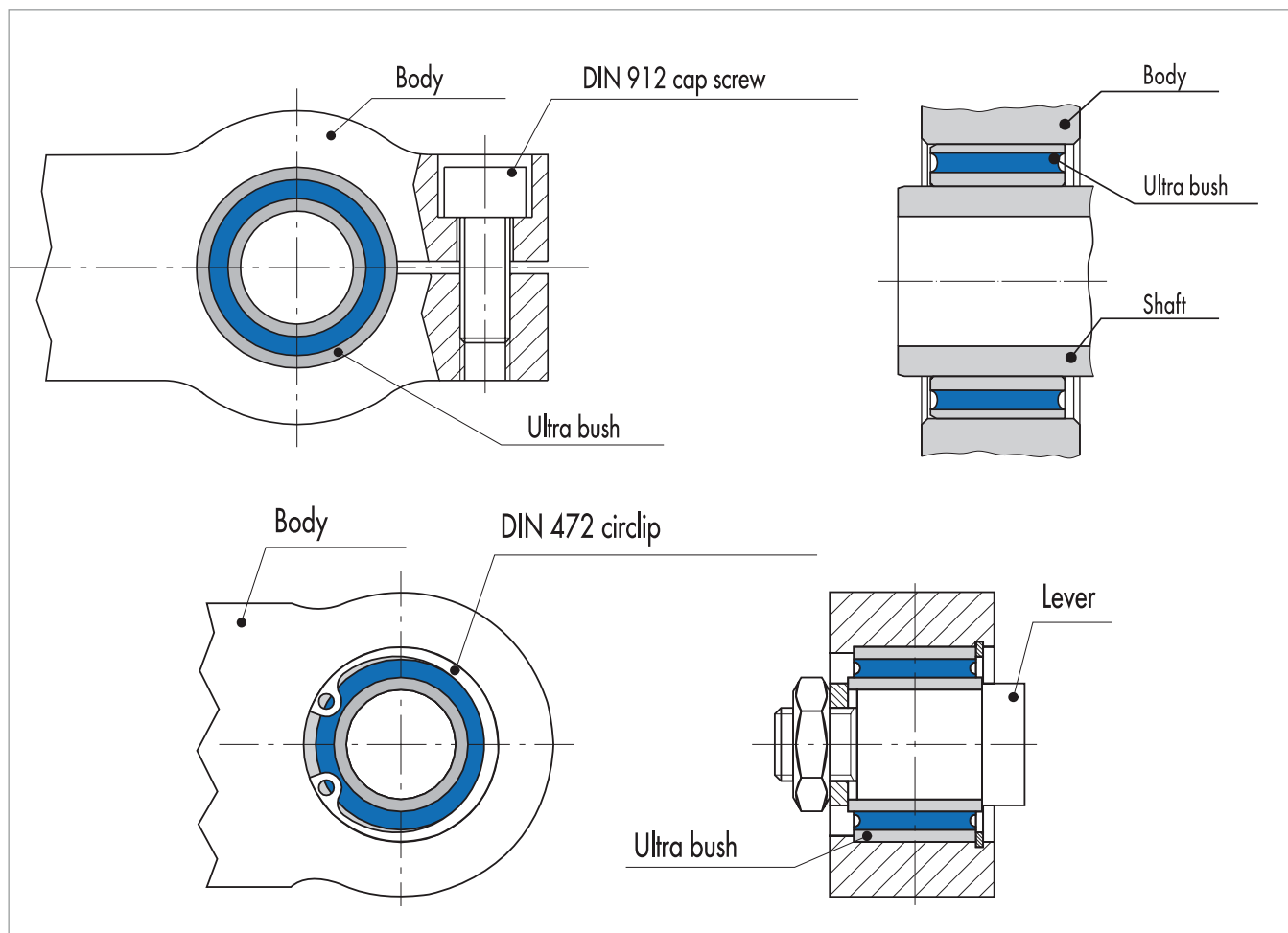


Fig. 6 Fitting & installation instructions: Ultra Bushes

Article list Ultra Bush

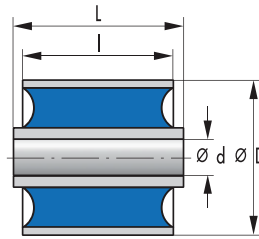
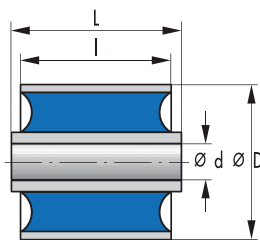


Fig. 7 Ultra Bush

Nominal maxima		Stiffness	Nominal maxima		Stiffness	Nominal maxima		Stiffness	Inside \varnothing	
Radial			Torsion			Axial			d	Tol.
$F_{r \max}$	$S_{r \max}$	$c_{r \text{ ad}}$	$M_{t \max}$	φ_{\max}	$C_{\text{tor } \varphi}$	$F_{a \max}$	$S_{a \max}$	c_{ax}		
[N]	[mm]	[N/mm]	[Nm]	[°]	[N/mm]	[N]	[mm]	[N/mm]	[mm]	
2700	0,4	6750	3,2	7,0	0,5	700	1,4	510	8	H9
450	0,4	1130	1,1	7,0	0,2	230	1,6	140	8	H9
2800	0,2	14000	2,0	3,5	0,6	410	0,6	680	10	H9
1200	0,3	4000	2,0	3,5	0,6	280	1,0	280	10	H9
1100	0,3	3670	2,7	12,6	0,2	120	0,6	200	10	H9
2100	0,3	7000	2,7	5,2	0,5	280	0,6	470	10	H9
1800	0,3	7200	3,0	5,0	0,6	525	1,0	530	10	H9
700	0,5	1400	1,2	6,6	0,2	210	1,6	130	10	H9
1900	0,5	3800	2,9	6,6	0,4	550	1,6	340	10	H9
1300	0,2	6500	4,0	4,3	0,9	600	0,7	860	12	H9
4700	0,3	15670	6,0	5,6	1,1	950	1,2	790	12	H9
3700	0,5	8220	4,7	5,4	0,9	650	1,2	540	12	H9
2700	0,6	4500	4,2	6,0	0,7	480	1,2	400	12	H9
2700	0,6	4500	4,2	6,0	0,7	480	1,2	400	12	H9
2700	0,6	4500	4,2	6,0	0,7	480	1,2	400	12	H9
350	0,6	580	1,3	7,4	0,2	130	1,5	90	12	H9
900	0,6	1500	3,0	7,4	0,4	300	1,5	200	12	H9
950	0,6	1580	2,1	7,2	0,3	230	1,4	160	12	H9
1650	0,6	2750	4,5	7,2	0,6	480	1,4	300	12	H9
1000	0,6	1670	2,9	7,5	0,4	320	1,5	210	12	H9
2400	0,6	4000	7,0	7,5	0,9	780	1,5	520	12	H9
7600	0,9	8440	11,0	7,7	1,4	1800	2,4	750	12	H9
2400	0,6	4000	7,0	6,7	1,0	1060	2,0	530	14	H9
630	0,6	1050	2,9	7,5	0,4	240	1,5	160	14	H9
1600	0,6	2670	6,0	7,5	0,8	640	1,5	430	14	H9
900	1,2	750	7,0	8,6	0,8	1200	3,6	330	14	H9
5500	0,4	13410	10,0	5,2	1,9	1200	1,4	880	16	H9
1100	0,6	1830	5,0	5,6	0,9	600	1,6	380	16	H9
2400	0,9	2670	10,0	8,1	1,2	1000	2,5	400	16	H9
4000	0,4	10000	7,3	4,4	1,7	650	1,2	540	18	H9
1700	1,2	1420	3,8	5,3	0,7	350	1,6	220	18	H9
2600	0,6	4330	9,2	5,3	1,7	1000	1,6	640	18	H9
5050	0,4	12630	13,0	5,3	2,5	1260	1,2	1050	18	H9
8200	0,5	16400	19,0	5,3	3,6	1700	1,8	940	20	H9

● Available from stock ○ On request: Tool is available, delivery at short notice

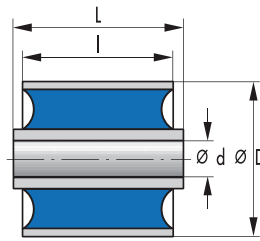
	Outside Ø		Length of the outer bush		Length of the inner bush		Product No.	Material		Article No.	
	D	Tol.	I	Tol.	L	Tol.		Rubber	Metal		
	[mm]		[mm]		[mm]						
20	u10	±0,5	35	±0,5	40	±0,3	001 18 168	60 NR 11	steel	90122	●
22	u10	±0,5	12	±0,5	20	±0,3	001 18 305	60 NR 11	steel	91237	●
20	u10	±0,5	20	±0,5	24	±0,3	001 18 036	60 NR 11	steel	90007	●
22	u10	±0,5	15	±0,5	16	±0,3	001 18 337	60 NR 11	steel	91497	●
22	u10	±0,5	18,5	±0,5	20,5	±0,3	001 18 156	40 NR 11	steel	91089	●
22	u10	±0,5	18,5	±0,5	20,5	±0,3	001 18 156	60 NR 11	steel	90112	●
22	u10	±0,5	20	±0,5	24	±0,3	001 18 037	60 NR 11	steel	90009	●
25	u10	±0,5	20	±0,5	24	±0,3	001 18 039	40 NR 11	steel	90012	●
25	u10	±0,5	20	±0,5	24	±0,3	001 18 039	60 NR 11	steel	90011	●
22	u10	±0,5	24	±0,5	28	±0,3	001 18 040	60 NR 11	steel	90014	●
24	u10	±0,5	36	±0,5	37	±0,3	001 18 287	60 NR 11	steel	92683	●
25	u10	±0,5	24	±0,5	28	±0,3	001 18 041	60 NR 11	steel	90016	●
28	u10	±0,5	24	±0,5	28	±0,3	001 18 043	60 NR 11	steel	90018	●
28	u10	±0,5	24	±0,5	28	±0,3	001 18 043	60 AEM 23	steel	90076	●
28	u10	±0,5	24	±0,5	28	±0,5	001 18 886	60 NR 11	Niro	49004146	●
30	u10	±0,5	17	±0,5	18	±0,3	001 18 157	40 NR 11	steel	90890	●
30	u10	±0,5	17	±0,5	18	±0,3	001 18 157	60 NR 11	steel	90113	●
30	u10	±0,5	24	±0,5	28	±0,5	001 18 044	40 NR 11	steel	49035877	●
30	u10	±0,5	24	±0,5	28	±0,5	001 18 044	60 NR 11	steel	90019	●
30	u10	±0,5	36	±0,5	40	±0,3	001 18 169	40 NR 11	steel	49035876	○
30	u10	±0,5	36	±0,5	40	±0,3	001 18 169	60 NR 11	steel	90123	●
32	u10	±0,5	55	±0,5	59	±0,3	001 18 158	60 NR 11	steel	90115	●
32	u10	±0,5	28	±0,5	32	±0,3	001 18 047	60 NR 11	steel	90021	●
35	u10	±0,5	28	±0,5	32	±0,3	001 18 048	40 NR 11	steel	90022	●
35	u10	±0,5	28	±0,5	32	±0,3	001 18 048	60 NR 11	steel	90023	●
40	u10	±0,5	28	±0,5	34	±0,3	001 18 049	60 NR 11	steel	90026	●
30	u10	±0,5	32	±0,5	38	±0,3	001 18 050	60 NR 11	steel	90028	●
32	u10	±0,5	16	±0,5	17	±0,3	001 18 059	60 NR 11	steel	90117	●
40	u10	±0,5	32	±0,5	38	±0,3	001 18 054	60 NR 11	steel	90032	●
32	u10	±0,5	20	±0,5	20	±0,3	001 18 170	60 NR 11	steel	90124	●
34	u10	±0,5	25	±0,5	25	±0,3	001 18 171	40 NR 11	steel	93000	●
34	u10	±0,5	25	±0,5	25	±0,3	001 18 171	60 NR 11	steel	91567	●
34	u10	±0,5	36	±0,5	42	±0,3	001 18 055	60 NR 11	steel	90033	●
38	u10	±0,5	40	±0,5	46	±0,3	001 18 060	60 NR 11	steel	90035	●



Nominal maxima		Stiffness	Nominal maxima		Stiffness	Nominal maxima		Stiffness	Inside \varnothing	
Radial			Torsion			Axial			d	Tol.
$F_{r \max}$	$S_{r \max}$	c_{rad}	$M_{t \max}$	φ_{\max}	$C_{tor \varphi}$	$F_{a \max}$	$S_{a \max}$	c_{ax}		
[N]	[mm]	[N/mm]	[Nm]	[°]	[N/mm]	[N]	[mm]	[N/mm]	[mm]	
6300	0,6	10000	16,6	6,0	2,8	1600	2,2	730	20	H9
7900	0,6	12540	19,0	5,9	3,2	1800	2,2	820	20	H9
1600	0,8	2000	7,5	7,0	1,1	830	3,0	280	20	H9
1600	0,8	2000	7,5	7,0	1,1	830	3,0	280	20	-0,15
4000	0,8	5000	18,0	7,0	2,6	2100	3,0	710	20	H9
4000	0,8	5000	18,0	7,0	2,6	2100	3,0	710	20	-0,15
1500	0,9	1670	5,8	7,1	0,8	450	2,0	230	20	H9
3700	0,9	4110	14,0	7,1	2,0	1100	2,0	550	20	H9
5400	1,0	5400	19,0	7,4	2,6	1750	2,7	650	20	H9
17500	1,2	14580	30,0	7,2	4,2	3600	3,2	1130	20	H9
5400	1,6	3420	19,0	8,1	2,3	2250	4,2	540	20	H9
18200	1,2	15170	70,0	15,9	4,4	3000	3,2	940	24	H9
37500	1,2	31250	70,0	6,6	10,6	5200	2,4	2170	24	H9
11000	0,4	27500	22,0	4,0	5,5	1350	1,1	1230	25	H9
11000	0,4	27500	22,0	4,0	5,5	1350	1,1	1230	25	H9
20000	0,4	57140	34,0	3,5	9,7	2000	0,9	2200	25	H9
20000	0,4	57140	34,0	3,5	9,7	2000	0,9	2200	25	H9
2500	0,5	5000	15,0	4,3	3,5	1200	1,6	750	25	H9
11500	0,6	18250	34,0	5,3	6,4	2800	1,8	1560	25	H9
10000	1,0	10000	34,0	6,6	5,2	2900	3,0	970	25	H9
4000	1,0	4000	17,0	6,8	2,5	1000	2,6	380	25	-0,15
8000	1,0	8000	35,0	6,8	5,1	2600	2,6	1000	25	-0,15
10000	1,0	10000	40,0	7,0	5,7	1600	2,0	800	28	H9
8800	0,6	14670	25,0	4,8	5,2	1200	1,6	750	30	H9
22000	0,6	36670	55,0	4,8	11,5	3100	1,6	1940	30	H9
13000	1,1	11820	63,0	7,0	9,0	3400	2,6	1310	30	H9
6700	1,3	5150	23,0	6,4	3,6	1500	3,9	380	30	H9
13700	1,3	10540	55,0	6,4	8,6	4000	3,9	1030	30	H9
15900	1,3	12230	55,0	6,4	8,6	3800	3,9	970	30	H9
13700	1,3	10540	55,0	6,4	8,6	4000	3,9	1030	30	H9
20200	0,4	50500	78,0	4,1	19,0	5400	2,0	2700	32	H9
20200	1,1	19240	96,0	5,8	17,0	6500	3,6	1810	36	H9
18500	0,8	231300	53,0	4,8	11,0	2100	2,8	750	38	H9
45000	0,8	56250	130,0	4,8	27,1	7400	2,8	2640	38	H9
20650	0,6	34420	130,0	4,7	27,7	6250	2,8	2260	40	H9
28000	1,5	18670	130,0	6,7	20,0	4800	3,5	1370	40	H9

● Available from stock ○ On request: Tool is available, delivery at short notice

	Outside Ø		Length of the outer bush		Length of the inner bush		Product No.	Material		Article No.	
	D	Tol.	I	Tol.	L	Tol.		Rubber	Metal		
	[mm]		[mm]		[mm]						
	40	±0,10	36	±0,5	36	±0,3	001 18 288	60 NR 11	steel	91270	●
	40	±0,10	40	±0,5	46	±0,3	001 18 061	60 NR 11	steel	90037	●
	44	±0,10	38	±0,5	42	±0,3	001 18 224	40 NR 11	steel	90137	●
	44	±0,10	38	±0,5	42	±0,5	001 18 919	45 NR 97	aluminium	49040213	○
	44	±0,10	38	±0,5	42	±0,3	001 18 224	60 NR 11	steel	91711	●
	44	±0,10	38	±0,5	42	±0,5	001 18 919	60 NR 11	aluminium	49040227	○
	45	±0,10	30	±0,5	30	±0,3	001 18 181	40 NR 11	steel	2118578	●
	45	±0,10	30	±0,5	30	±0,3	001 18 181	60 NR 11	steel	91034	●
	45	±0,11	40	±0,5	46	±0,3	001 18 064	60 NR 11	steel	90039	●
	45	±0,10	64	±0,5	70	±0,3	001 18 127	60 NR 11	steel	90094	●
	50	±0,11	40	±0,5	46	±0,3	001 18 065	60 NR 11	steel	90040	●
	50	±0,11	102	±0,5	115	±0,3	001 18 136	40 NR 11	steel	92150	●
	50	±0,11	102	±0,5	115	±0,3	001 18 136	60 NR 11	steel	90102	●
	40	±0,10	40	±0,5	40	±0,3	001 18 130	60 NR 11	steel	90100	●
	40	±0,10	40	±0,5	40	±0,3	001 18 130	60 NBR 68	steel	477724	○
	40	±0,10	50	±0,5	56	±0,3	001 18 069	60 NR 11	steel	90043	●
	40	±0,10	50	±0,5	56	±0,3	001 18 069	60 NBR 68	steel	49004699	○
	42	±0,10	22	±0,5	23	±0,3	001 18 163	60 NR 11	steel	90955	●
	45	±0,10	50	±0,5	56	±0,3	001 18 070	60 NR 11	steel	90044	●
	50	±0,10	50	±0,5	56	±0,3	001 18 072	60 NR 11	steel	90045	●
	55	±0,10	60	±0,5	55	-1,0	002 18 920	45 NR 97	aluminium	49040214	○
	55	±0,10	60	±0,5	55	-1,0	002 18 920	60 NR 11	aluminium	49040228	○
	52	±0,10	48	±0,3	54	±0,3	002 18 005	60 NR 91	steel	49017278	○
	50	±0,10	60	±0,5	66	±0,3	001 18 075	40 NR 11	steel	90328	●
	50	±0,10	60	±0,5	66	±0,3	001 18 075	60 NR 11	steel	90046	●
	60	±0,10	60	±0,5	68	±0,3	001 18 078	60 NR 11	steel	90051	●
	65	±0,10	70	±0,5	70	±0,3	001 18 220	40 NR 11	steel	91092	●
	65	±0,10	70	±0,5	70	±0,3	001 18 220	60 NR 11	steel	91318	●
	65	±0,10	70	±0,5	70	±0,3	001 18 220	60 NBR 68	steel	95300	○
	65	±0,10	70	±0,5	70	±0,5	002 18 885	60 NR 11	Niro	49004145	○
	55	±0,10	64	±0,5	72	±0,3	001 18 079	60 NR 11	steel	90052	●
	65	±0,10	72	±0,5	80	±0,3	001 18 084	60 NR 11	steel	90057	●
	64	±0,10	80	+0,7	88	±0,3	001 18 117	40 NR 11	steel	49004031	○
	64	±0,10	80	+0,7	88	±0,3	001 18 117	60 NR 11	steel	90089	●
	65	±0,11	80	±0,5	88	±0,3	001 18 088	60 NR 11	steel	90060	●
	75	±0,10	80	±0,5	88	±0,3	001 18 090	60 NR 11	steel	90061	●



Nominal maxima		Stiffness	Nominal maxima		Stiffness	Nominal maxima		Stiffness	Inside Ø	
Radial			Torsion			Axial			d	Tol.
F _{r max}	S _{r max}	c _{r ad}	M _{t max}	φ _{max}	C _{tor φ}	F _{a max}	S _{a max}	c _{ax}		
[N]	[mm]	[N/mm]	[Nm]	[°]	[N/mm]	[N]	[mm]	[N/mm]	[mm]	
14000	1,7	8480	85	6,0	14,0	4700	4,4	1070	42	H9
66700	1,2	55580	185	5,1	36,0	8150	3,6	2260	45	H9
8700	1,2	7250	90	5,8	16,0	2600	3,0	870	45	H9
85000	0,9	94440	300	4,4	70,0	9000	2,4	3750	50	H9
85000	0,9	94440	300	4,4	70,0	9000	2,4	3750	50	H9
42000	1,7	25450	255	6,7	38,1	9600	4,4	2180	50	H9
34500	2,0	17250	255	7,1	36,0	10260	6,2	1650	50	H9
23000	2,9	7930	180	10,5	17,0	5500	7,0	790	50	H9
55000	2,9	18970	550	10,5	41,0	13000	7,0	1860	50	H9
15500	1,0	15500	140	4,7	30,0	3300	3,0	1100	58	H9
33000	1,0	33000	281	4,7	60,0	7000	3,0	2330	58	H9
52000	1,0	52000	610	5,0	120,0	16000	5,0	3200	70	H9
128000	1,1	116360	1045	3,3	320,0	14800	2,9	5100	100	H9
165000	1,5	110000	1850	4,2	440,0	30000	5,0	6000	110	H9
400000	1,0	400000	3000	3,0	1000,0	43000	4,0	10750	124	H9
460000	1,0	460000	4600	3,0	1530,0	60000	4,0	15000	124	H9
260000	2,0	130000	4700	4,7	1000,0	52500	7,0	7500	136	H9
260000	2,0	130000	4700	4,7	1000,0	52500	7,0	7500	136	H9

● Available from stock ○ On request: Tool is available, delivery at short notice

	Outside Ø		Length of the outer bush		Length of the inner bush		Product No.	Material		Article No.	
	D	Tol.	I	Tol.	L	Tol.		Rubber	Metal		
	[mm]		[mm]		[mm]						
	78	±0,10	45	±0,5	45	±0,5	001 18 285	60 NR 11	steel	91820	●
	75	±0,10	90	±0,5	100	±0,3	001 18 093	60 NR 11	steel	90063	●
	80	±0,10	45	±0,5	45	±0,3	001 18 297	60 NR 11	steel	91424	●
	80	±0,10	100	±0,5	110	±0,5	001 18 095	60 NR 11	steel	90066	●
	80	±0,10	100	±0,5	110	±0,5	001 18 095	60 NBR 68	steel	93394	○
	95	±0,10	100	±0,5	110	±0,3	001 18 360	60 NR 11	steel	90900	●
	100	±0,10	100	±0,5	110	±0,3	001 18 097	60 NR 11	steel	90070	●
	125	±0,11	138	±0,2	195	±0,3	001 18 102	40 NR 11	steel	96921	●
	125	±0,11	138	±0,2	195	±0,3	001 18 102	60 NR 11	steel	96141	●
	93	±0,11	85	±0,5	95	±0,3	001 18 141	45 NR 11	steel	49039427	○
	93	±0,11	85	±0,5	95	±0,3	001 18 141	60 NR 11	steel	90106	●
	126	±0,10	111	±0,5	120	±0,3	001 18 318	60 NR 11	steel	92770	●
	140	±0,11	110	±0,5	120	±0,3	001 18 772	60 NR 11	steel	96165	●
	160	±0,11	170	±0,8	180	±0,5	001 18 802	60 NR 11	steel	96246	●
	180	±0,11	220	±0,8	230	±0,5	001 18 805	60 NR 11	steel	96248	●
	180	±0,11	220	±0,8	230	±0,5	001 18 805	70 NR 11	steel	96247	●
	218	±0,10	201,6	±0,5	235	±0,3	001 18 531	60 NR 11	steel	93059	●
	218	±0,10	201,6	±0,5	235	±0,3	001 18 531	60 NBR 68	steel	480706	○

Article list Ultra Bush, eccentric

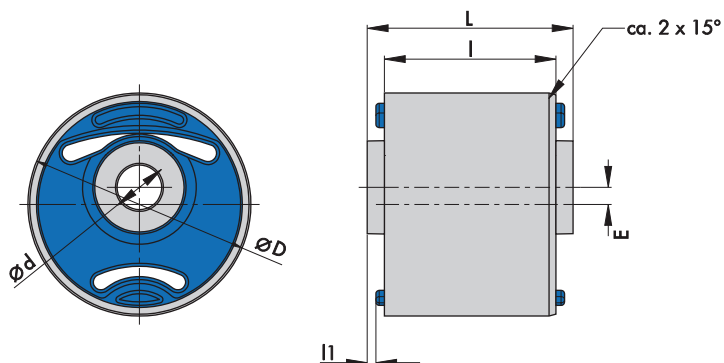


Fig. 8 Eccentric Ultra Bush

Nominal maxima		Stiffness	Nominal maxima		Stiffness	Nominal maxima		Stiffness	Inside \varnothing	
Radial			Radial			Axial			d	Tol.
$F_{r \max z}$	$S_{r \max z}$	$c_{rad z}$	$F_{r \max y}$	$S_{r \max y}$	$c_{rad y}$	$F_{a \max}$	$S_{a \max}$	c_{ax}		
[N]	[mm]	[N/mm]	[Nm]	[°]	[N/mm]	[N]	[mm]	[N/mm]	[mm]	
600	4	150	740	2	370	200	2,5	80	13	$\pm 0,5$
760	4	190	930	2	420	238	2,5	95	13	$\pm 0,5$
920	4	230	1120	2	560	275	2,5	110	13	$\pm 0,5$
1600	5	320	2200	2	1100	1050	5,0	210	25	$\pm 0,2$
1700	5	340	2800	2	1400	1100	5,0	220	25	$\pm 0,2$
1100	5	220	1380	2	690	650	5,0	130	25	$\pm 0,2$
3000	5	600	3520	2	1760	1650	5,0	330	25	$\pm 0,2$
4500	5	900	4680	2	2340	2250	5,0	450	25	$\pm 0,2$

● Available from stock ○ On request: Tool is available, delivery at short notice

	Outside Ø		No-load eccentricity in Z direction	Length of the outer bush		Length of the inner bush		Axial rubber stop	Product No.	Material		Article No.			
	D	Tol.		E	L	Tol.	L			Tol.	I1			Rubber	Metal
	[mm]			[mm]	[mm]		[mm]								
	65	±10	5	50	±0,5	60	±0,5	2,5	002 18 960	35 NR 11	steel	49040515	○		
	65	±10	5	50	±0,5	60	±0,5	2,5	002 18 960	40 NR 11	steel	49040516	○		
	65	±10	5	50	±0,5	60	±0,5	2,5	002 18 960	45 NR 11	steel	49040517	○		
	100	0,22	7	70	±0,5	85	±0,5	without	002 18 937	48 NR 11	steel	49026595	○		
	100	0,22	7	70	±0,5	85	±0,5	without	002 18 937	48 AEM 33	steel	49040286	○		
	100	0,22	7	70	±0,5	85	±0,5	without	002 18 937	40 NR 11	steel	49041844	○		
	100	0,22	7	70	±0,5	85	±0,5	without	002 18 937	60 NR 11	steel	49041846	○		
	100	0,22	7	70	±0,5	85	±0,5	without	002 18 937	70 NR 11	steel	49041847	○		